

DATOS GENERALES

MODELO	LYRA
MARCA	GYGA
MONTAJE	EMPOTRAR
TIPO	LED STRIP LINEAL
MATERIALES	Extrusión de aluminio y difusor de acrílico opalino.
ACABADOS	Blanco/ Negro/Gris/ Natural

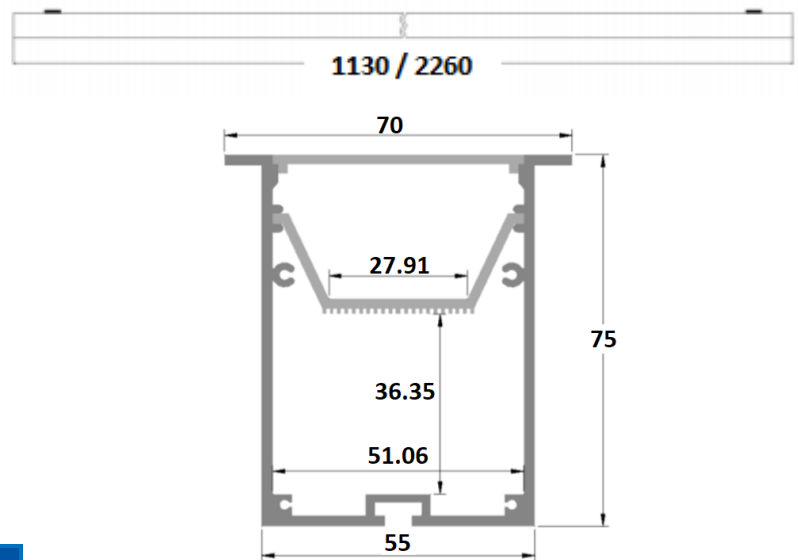


OSRAM
LED INSIDE

FUENTE LUMINOSA

TIPO	MÓDULO DE LED
POTENCIA/ LUMENES	8W 1300LM 23W 3850LM 16W 2600LM 46W 7700LM
VOLTAJE	120-277V
TEMPERATURA	3000K / 4000k
CRI	80 O 90
IP	20

Perfil luminoso de empotrar fabricado en aluminio extruido de 70mm de ancho y 75mm de alto con difusor acrílico opalino. Acabado color blanco, negro o gris con pintura el electrostática o aluminio natural.



MODELO DIMENSIONES

LYRA-4	1130MMX70MMX75MM
LYRA-8	2260MMX70MMX75MM

DRIVER

VOLTAJE	120-277v
POTENCIA	50W / 85W
ATENUABLE	0- 10V COMPATIBLE CON SISTEMAS LUTRON, LEVITON Y DALI.



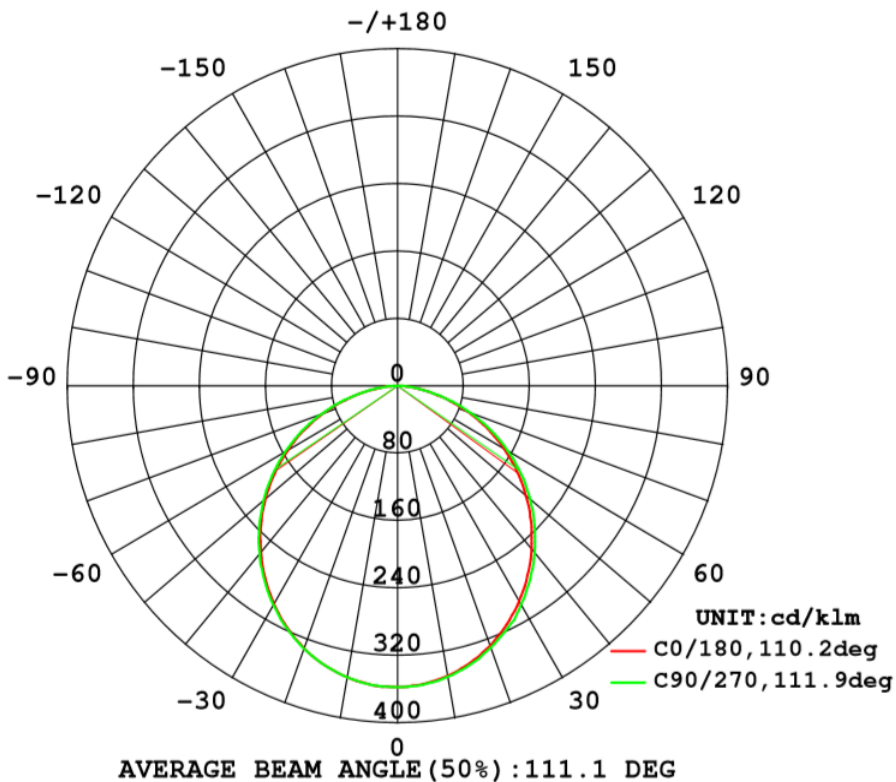
OSRAM
INSIDE

* Se puede modificar la potencia del luminario de acuerdo a proyecto, consultar con el fabricante.

EJEMPLO: LYRA-EMP-4-8W-30-8-NG (LUMINARIO LYRA DE EMPOTRAR, DE 1113MM DE LONGITUD 8W 3000K 80 CRI COLOR NEGRO)

MODELO	TAMAÑO	WATTS	TEMPERATURA	CRI	COLOR		PZA. MAX INTERCO-NEXION
LYRA-EMP	4' (1130mm)	8W	(30) 3000k	(8) 80 CRI	BL	BLANCO	20 LUMINARIOS
		23W			NG	NEGRO	
	8' (2260mm)	16W	(40) 4000k	(9) 90 CRI	SL	GRIS	10 LUMINARIOS
		46W			N	NATURAL	

CURVA FOTOMETRICA



El perfil LYRA de empotrar incluye herrajes para empotrar.

Luminarios de 60cms disponibles, consultar con fabricante.

Para solicitudes en Líneas continuas consultar con proveedor.