

DATOS GENERALES

MODELO	NOVA
MARCA	GYGA
MONTAJE	SUSPENDER/SOBREPONER
TIPO	LED STRIP LINEAL
MATERIALES	Extrusión de aluminio y difusor de acrílico opalino.
ACABADOS	Blanco/ Negro/Gris/ Natural

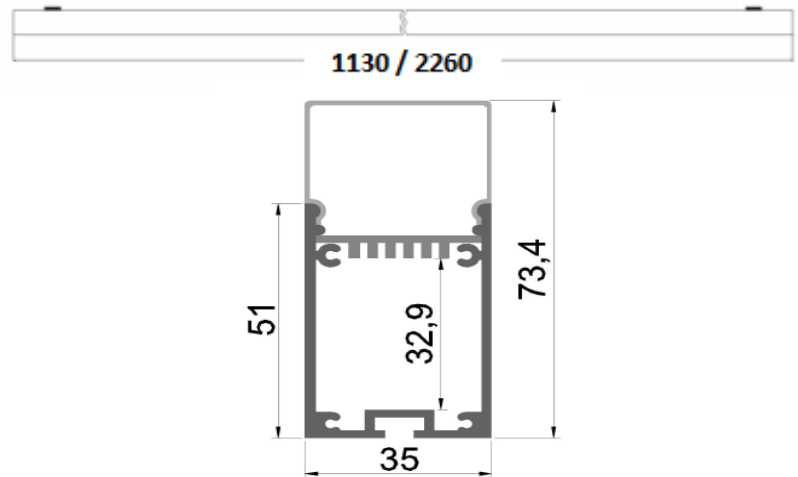


OSRAM
LED INSIDE

FUENTE LUMINOSA

TIPO	MÓDULO DE LED
POTENCIA/ LUMENES	8W 1300LM 23W 3850LM 16W 2600LM 46W 7700LM
VOLTAJE	120-277V
TEMPERATURA	3000K / 4000k
CRI	80 O 90
IP	20

Perfil luminoso de suspender o sobreponer fabricado en aluminio extruido de 35mm de ancho y 73.4mm de alto con difusor acrílico opalino. Acabado color blanco, negro o gris con pintura el electrostática o aluminio natural.



MODE- DIMENSIONES

NOVA-4	1130MMX35MMX73.4MM
NOVA-8	2260MMX35MMX73.4MM

DRIVER

VOLTAJE	120-277v
POTENCIA	50W / 85W
ATENUABLE	0- 10V COMPATIBLE CON SISTEMAS LUTRON, LEVITON Y DALI.



OSRAM
INSIDE

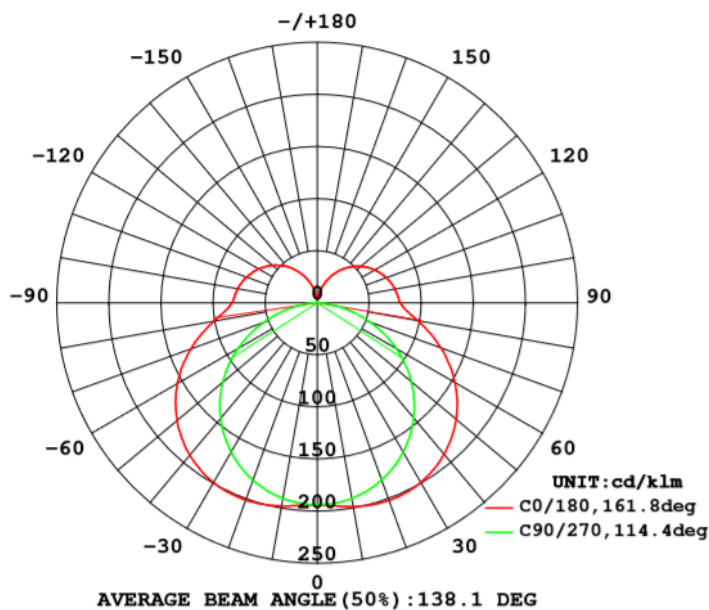
* Se puede modificar la potencia del luminario de acuerdo a proyecto, consultar con el fabricante.

EJEMPLO: NOVA-SUSP-4-8W-40-8-BL (LUMINARIO NOVA DE SUSPENDER, DE 1113MM DE LONGITUD 8W 4000K 80 CRI COLOR BLANCO)

MODELO	TAMAÑO	WATTS	TEMPERATURA	CRI	COLOR		PZA. MAX INTERCONEXION
					BL	BLANCO	
NOVA-SUS	4' (1130mm)	8W	(30) 3000k	(8) 80 CRI	BL	BLANCO	20 LUMINARIOS
		23W			NG	NEGRO	
	8' (2260mm)	16W	(40) 4000k	(9) 90 CRI	SL	GRIS	10 LUMINARIOS
		46W			N	NATURAL	

MODELO	TAMAÑO	WATTS	TEMPERATURA	CRI	COLOR		PZA. MAX INTERCONEXION
					BL	BLANCO	
NOVA-SOB (SOBREPONER)	4' (1130mm)	8W	(30) 3000k	(8) 80 CRI	BL	BLANCO	20 LUMINARIOS
		23W			NG	NEGRO	
	8' (2260mm)	16W	(40) 4000k	(9) 90 CRI	SL	GRIS	10 LUMINARIOS
		46W			N	NATURAL	

CURVA FOTOMETRICA



El NOVA de suspender incluye sistema de suspensión de 1.5m de longitud, para mayores longitudes revisar con fabricante.



El NOVA de Sobreponer incluye gras para fijación.

Luminarios de 60cms disponibles, consultar con fabricante.

Para solicitudes en Líneas continuas consultar con proveedor.